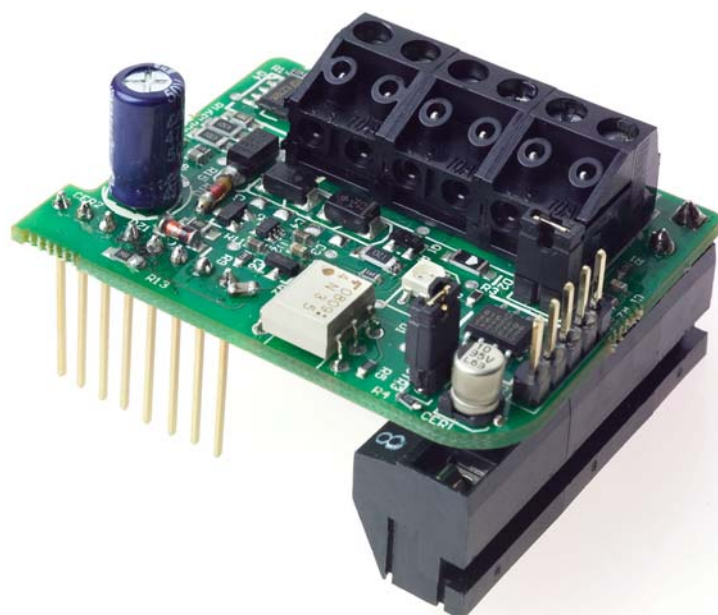
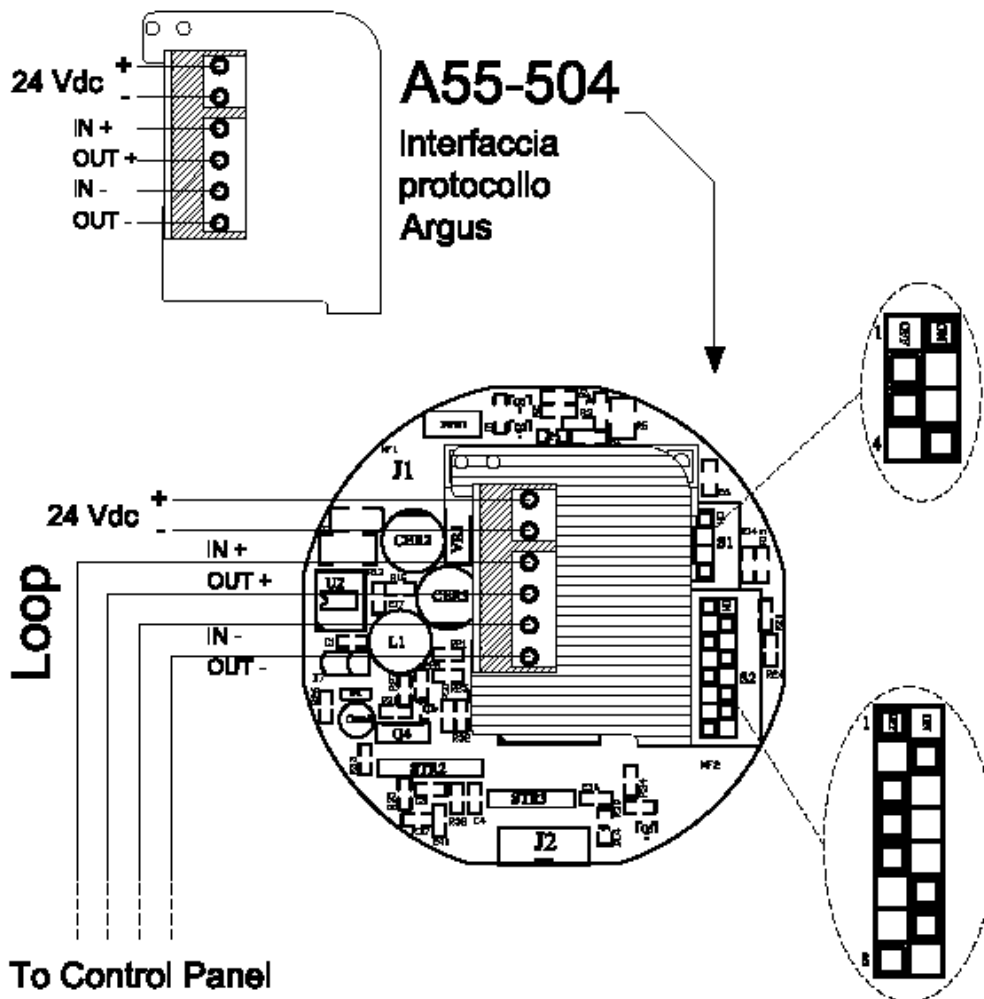




Manuale d'uso per l'adattatore su moduli d'ingresso Argus A55-504



A55-504 interfaccia per protocollo Argus da inserire nel rivelatore Gas.



Descrizione

L'Interfaccia può essere inserita nei rilevatori di Gas solo per la:

Serie 500 G/E55 Ver. 3 del 15 04 08

L'innesto della scheda A55-504 nel sensore gas avviene inserendo nel connettore J1 solo i primi 2 morsetti e nel connettore STR3 lo strip a 8 poli, come descritto nella figura.

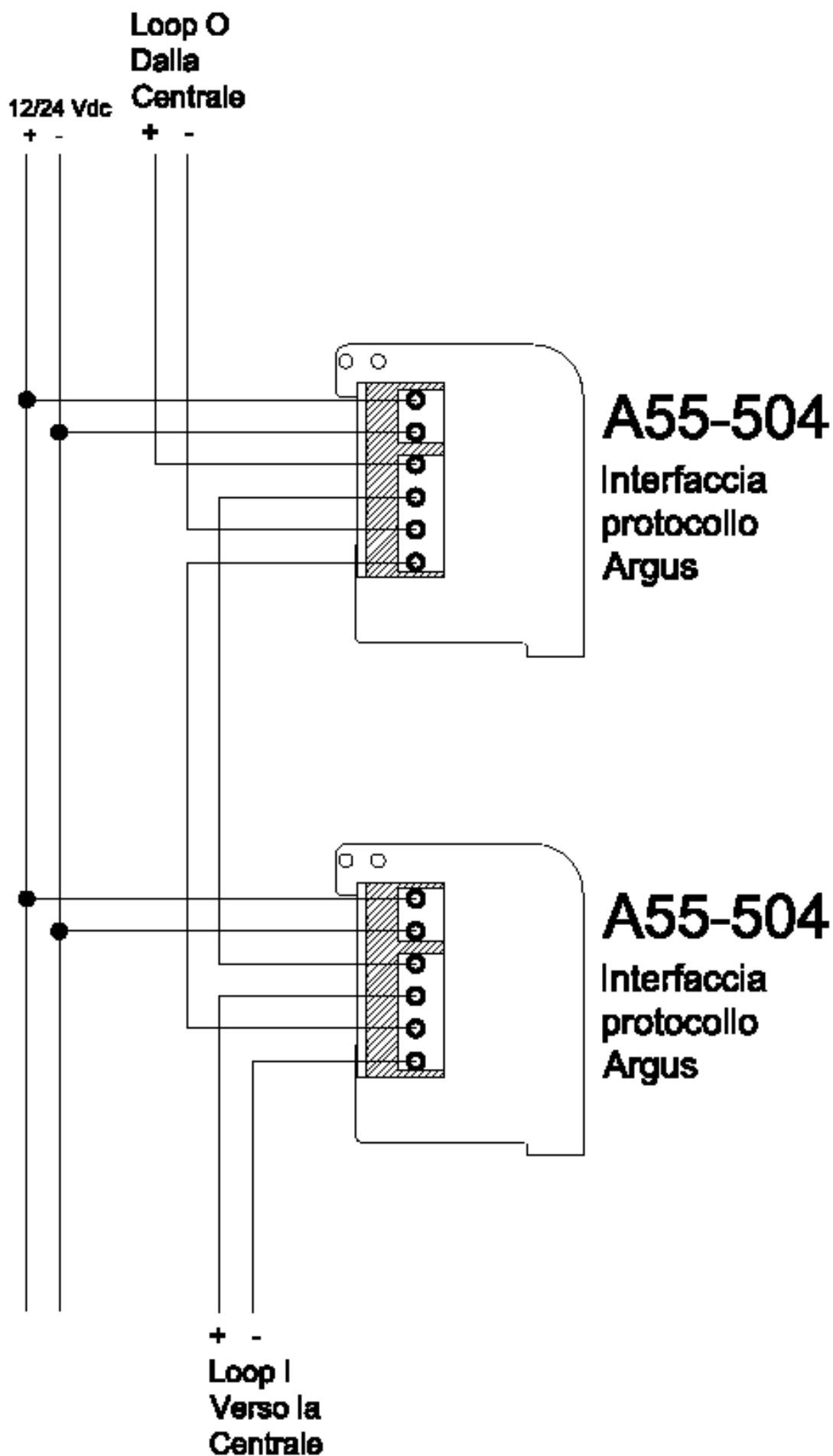
L'interfaccia è stata realizzata con lo scopo di eliminare il modulo d'ingresso Argus collegandosi direttamente alla scheda A55-504 con il loop come descritto nella figura..

Funzionamento

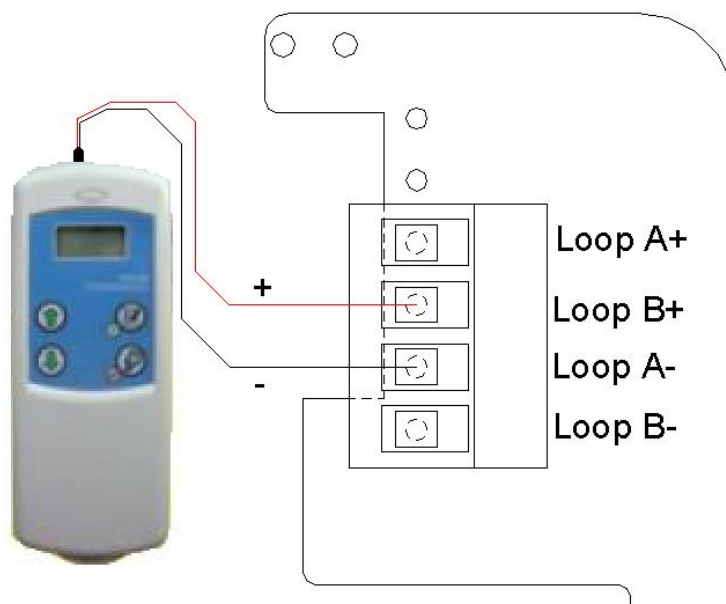
Il funzionamento è molto semplice. Una volta configurato l'adattatore, la centrale lo riconoscerà come modulo d'ingresso il quale si può rinominare nel testo come rivelatore di Gas Metano/GPL/Idrogeno/CO ecc., questo per poter avere una visione immediata sul tipo di allarme. Inoltre il sensore gestisce 2 soglie (Preallarme e Allarme) più il guasto; il Preallarme funziona solo se la centrale è predisposta a gestirlo, mentre l'Allarme e il guasto funzionano sempre.

Nota: l'interfaccia va inserita nel connettore solo in assenza di alimentazione.

L'utilizzo di questo modulo è valido per tutte le centrali che usano il protocollo Argus.



Indirizzamento Manuale



L'indirizzamento può avvenire oltre che con l'autoconfigurazione gestita dalla centrale, anche con un indirizzamento manuale collegando il programmatore Argus alla scheda, come descritto nella figura, e indirizzando il sensore come da manuale.

Nota: Si consiglia di indirizzare le schede una alla volta, con il programmatore, e premere il tasto acquisisci nella programmazione della centrale.



Sicurtime Srl
Via Carlo Cattaneo, 93
20025 Legnano (MI)
www.sicurtime.com