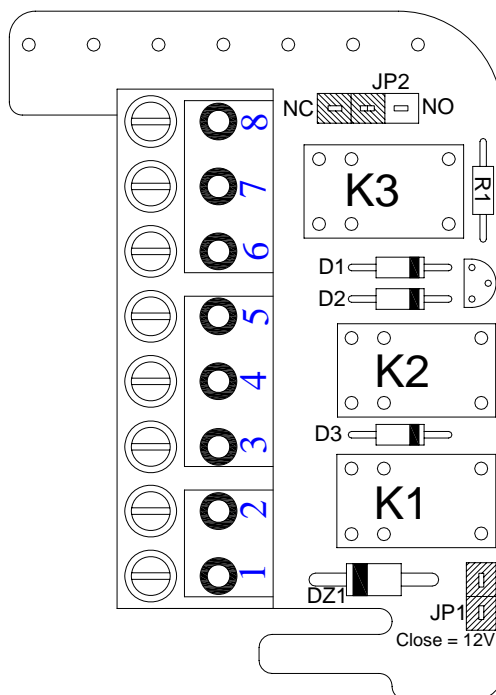
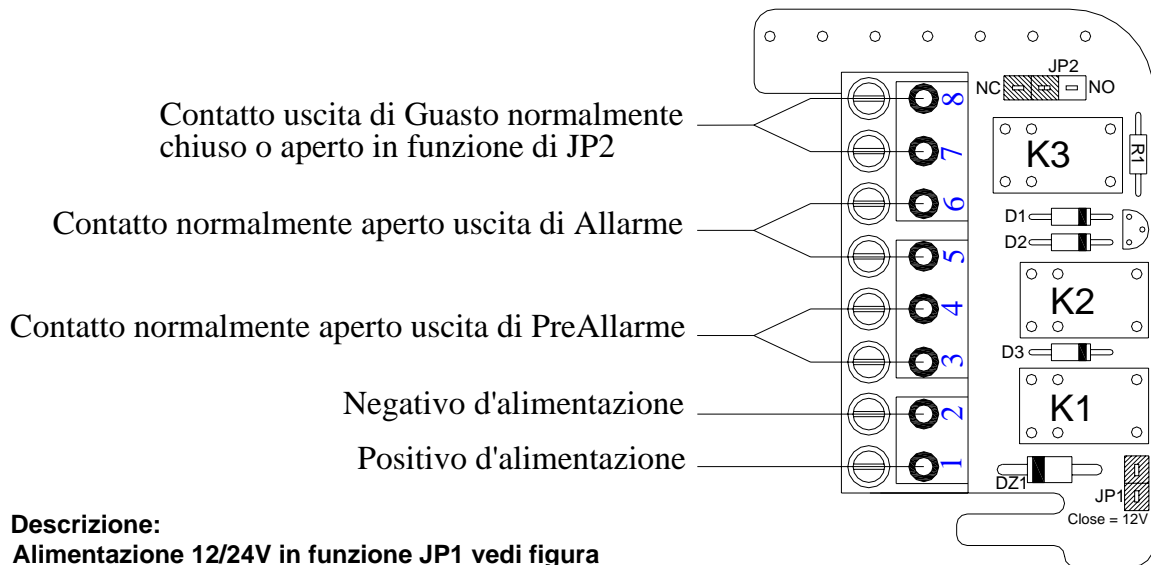




Manuale d'uso A55-503 Scheda a 3 relé per Sensori Gas Serie 500

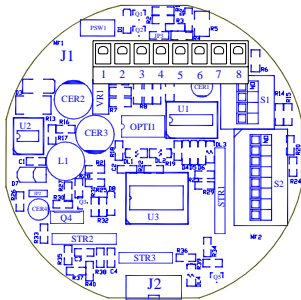


Scheda a 3 relé per Sensori Gas Serie 500

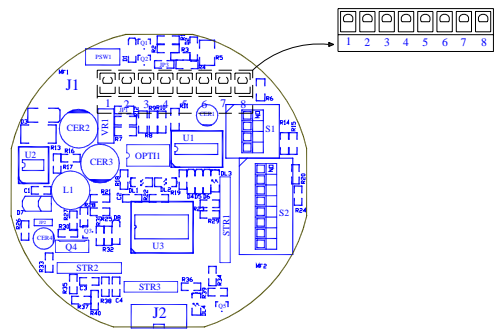


Installazione scheda a 3 relé per sensori gas serie 500.
 Uscite di preallarme, allarme e guasto.

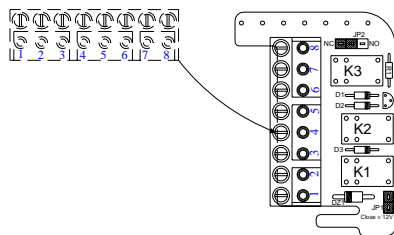
1. Normale configurazione scheda elettronica rivelatore



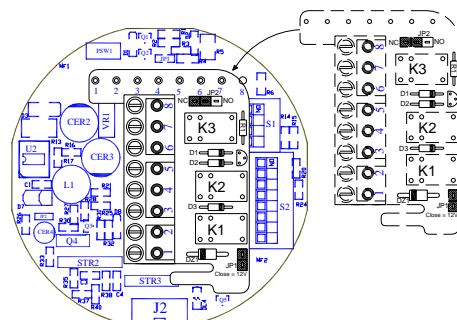
2. Estrarre la morsettiera J1



3. Inserire la morsettiera J1 nell'apposito scomparto sulla scheda Relé



4. Inserire la scheda relé al posto della morsettiera J1, lasciando libero il pin 8





Sicurtime Srl
Via Carlo Cattaneo, 93
20025 Legnano (MI)
www.sicurtime.com